

Web版

パーツリスト

一般的な補修作業などで必要となる部品を現場作業向けに見やすく編集したパーツリストです。

サイドスラスター

YSS25L/YSS30/YSS30H

YSS25D/30D

YSS35

最終編集日 2009年3月31日

書類番号 1255

最新のものは、下記URLからダウンロードしていただけます。

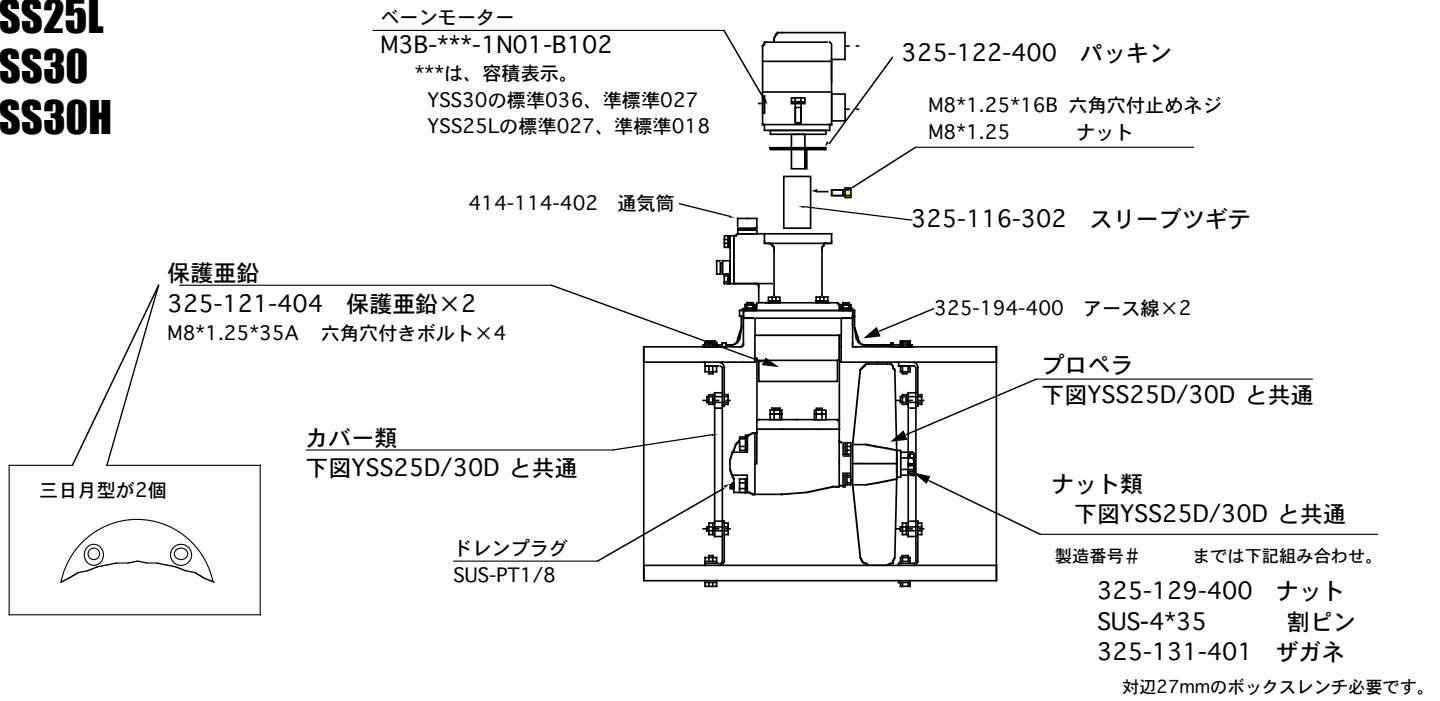
トップページから「技術資料」をクリックしてください

<http://www.yamamotokiko.co.jp>

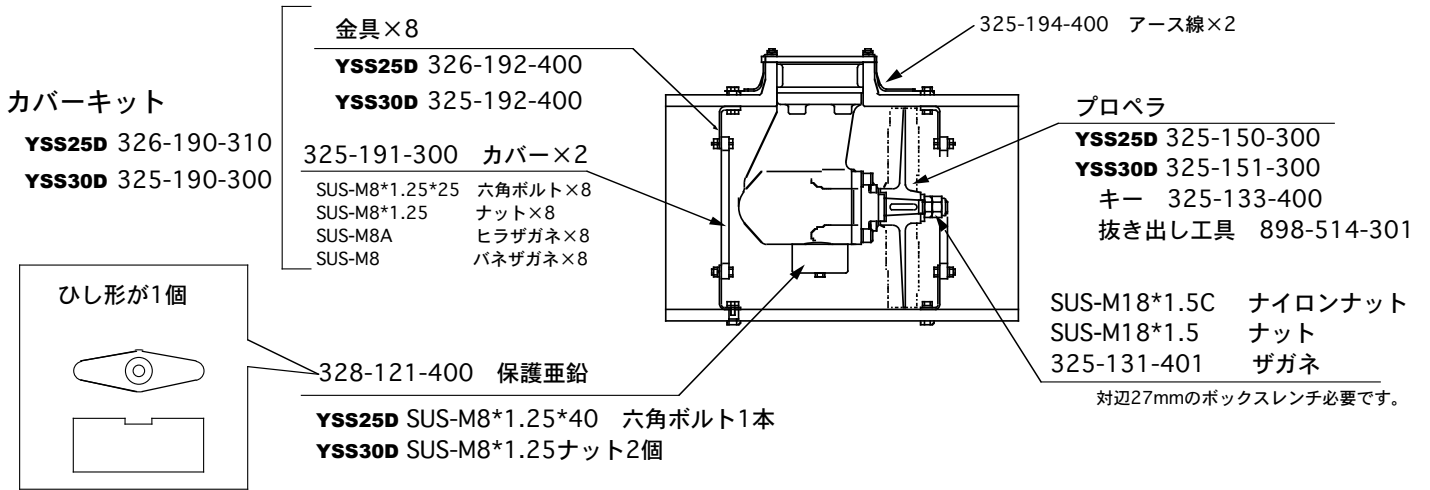
本紙に記載されている製造年（例：2002年製まで）は、個別の仕様や納入時期の違いにより若干前後している場合がありますので目安とお考えください。

山本機工株式会社

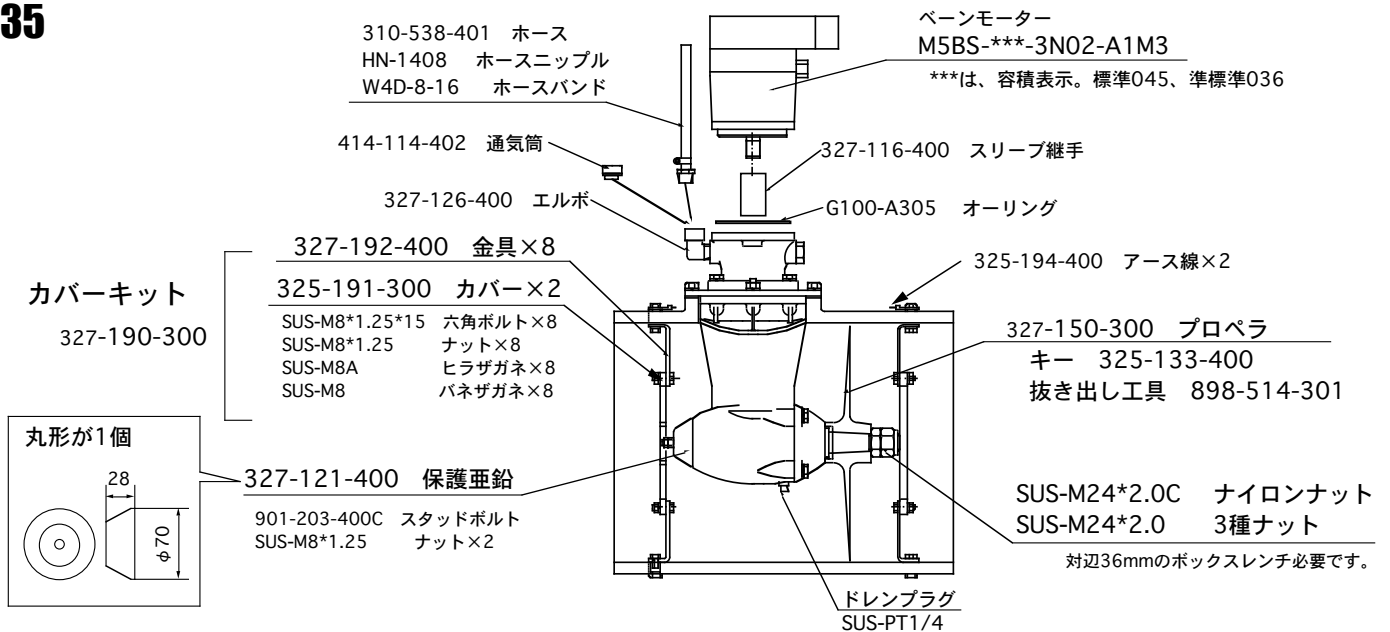
YSS25L YSS30 YSS30H



YSS25D/160 YSS30D/260



YSS35



**YSS25L
YSS30
YSS30H**

ハイポイドギヤオイル #90 0.65ℓ
カバーのボルト締め付けトルク 1.1 Kgf-m
M8 六角ボルト

プロペラ
下図YSS25D/30D と共通

ナット類
下図YSS25D/30D と共通

製造番号# までは下記組み合わせ。
325-129-400 ナット
SUS-4*35 割ピン
325-131-401 ザガネ

ドレンプラグ
SUS-PT1/8

325-126-400-1 シム (0.1t) ×1
325-126-400-2 シム (0.2t) ×2

通常は、再使用可能

TC25387S オイルシール×1

SC25387 オイルシール×2

P46-A305 オーリング

**YSS25D/160
YSS30D/260**

カバーのボルト締め付けトルク1.6Kgf-m
M8 キャップスクリュー

プロペラ

YSS25D 325-150-300
YSS30D 325-151-300
キー 325-133-400
抜き出し工具 898-514-301

SUS-M18*1.5C ナイロンナット
SUS-M18*1.5 ナット
325-131-401 ザガネ

対辺27mmのボックスレンチが必要です。

328-212-400C オイルシール ×2

328-212-400D オイルシール ×1

328-212-400E オーリング

328-103-302 カバー

328-192-400
シールカバーAssy

328-121-400 保護垂鉛

YSS25D SUS-M8*1.25*40 六角ボルト1本
YSS30D SUS-M8*1.25ナット2個

YSS35

ハイポイドギヤオイル #90 1.30ℓ
カバーのボルト締め付けトルク2.2Kgf-m
M10 六角ボルト

327-150-300 プロペラ
キー 325-133-400
抜き出し工具 898-514-301

SUS-M24*2.0C ナイロンナット
SUS-M24*2.0 3種ナット

対辺36mmのボックスレンチが必要です。

327-121-400 保護垂鉛

901-203-400C スタッドボルト
SUS-M8*1.25 ナット×2

ドレンプラグ
SUS-PT1/4

TC30447S オイルシール ×1

SC30449 オイルシール ×2

G90-A305 オーリング