

Web版

パーツリスト

一般的な補修作業などで必要となる部品を現場作業向けに見やすく編集したパーツリストです。

ポンプユニット (クラッチなし/オイルバス式)

YPU/T6C,T6D,T6CC

YPU2/T6D,T6E,T6DD,T6DC,T6EC,T6DCC,T6DDC

最終編集日 2009年4月10日

書類番号 1261

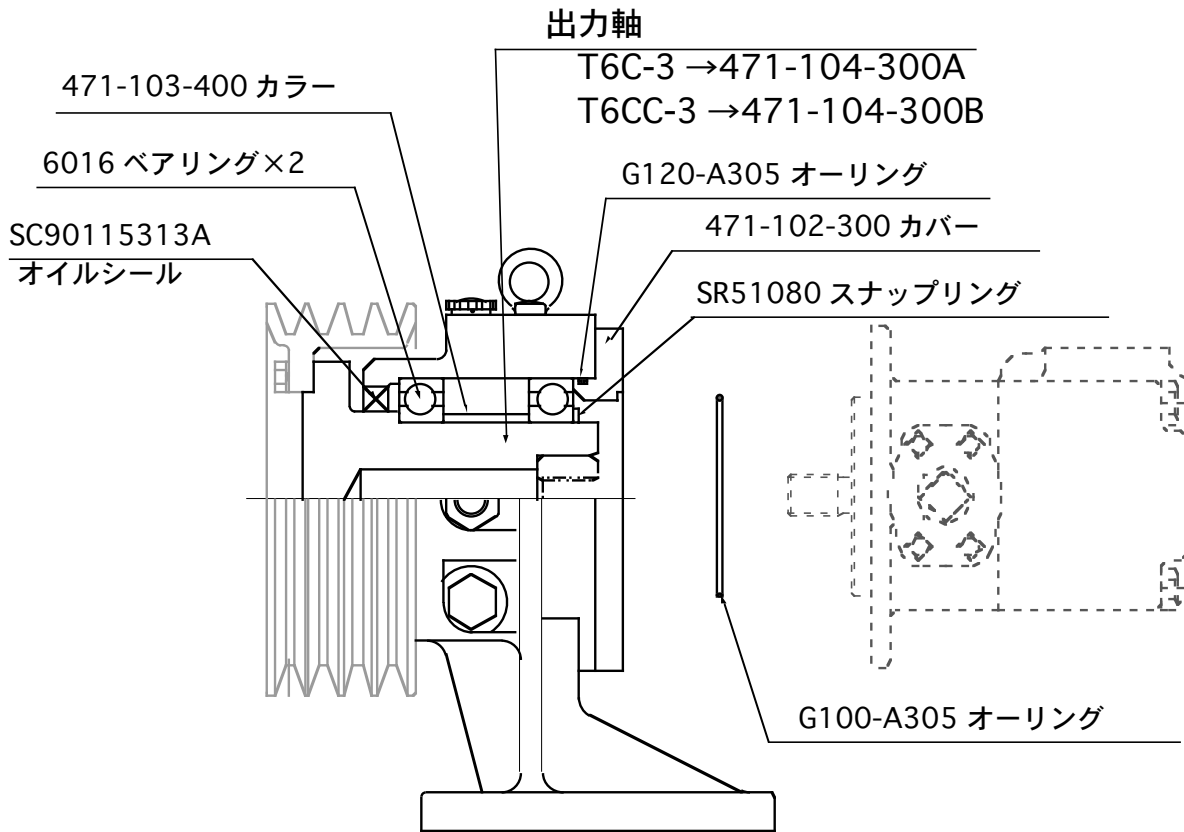
最新のものは、下記URLからダウンロードしていただけます。

トップページから「技術資料」をクリックしてください

<http://www.yamamotokiko.co.jp>

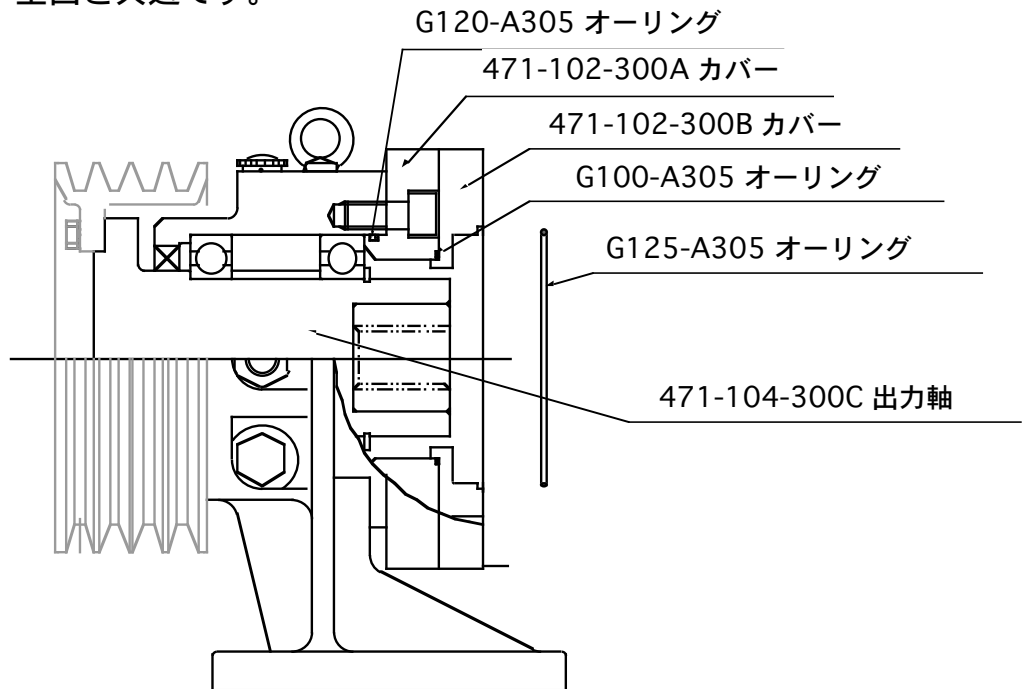
山本機工株式会社

T6C/T6CC スプライン軸 (シャフトコード#3)



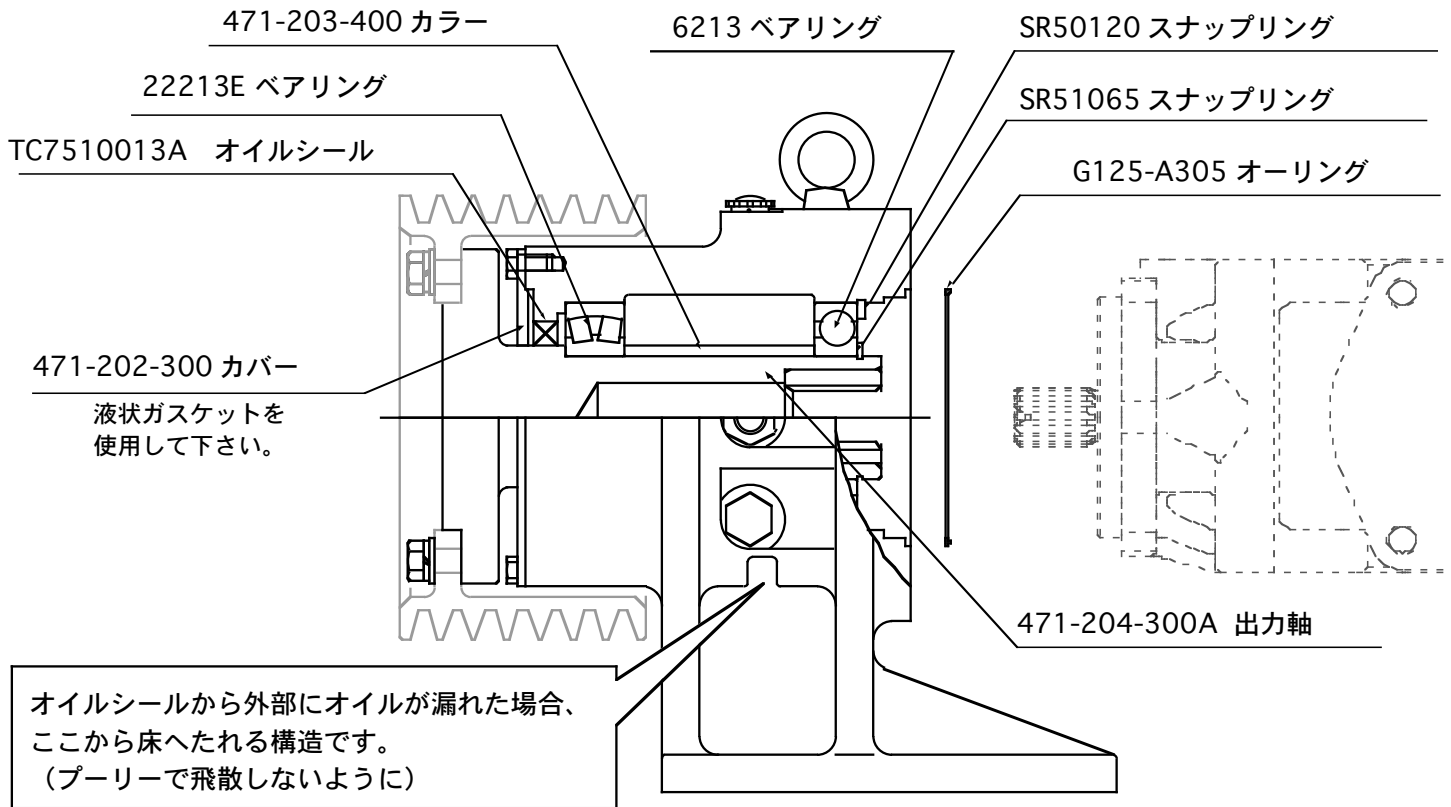
T6D スプライン軸 (シャフトコード#3)

図示以外の部品は、上図と共通です。



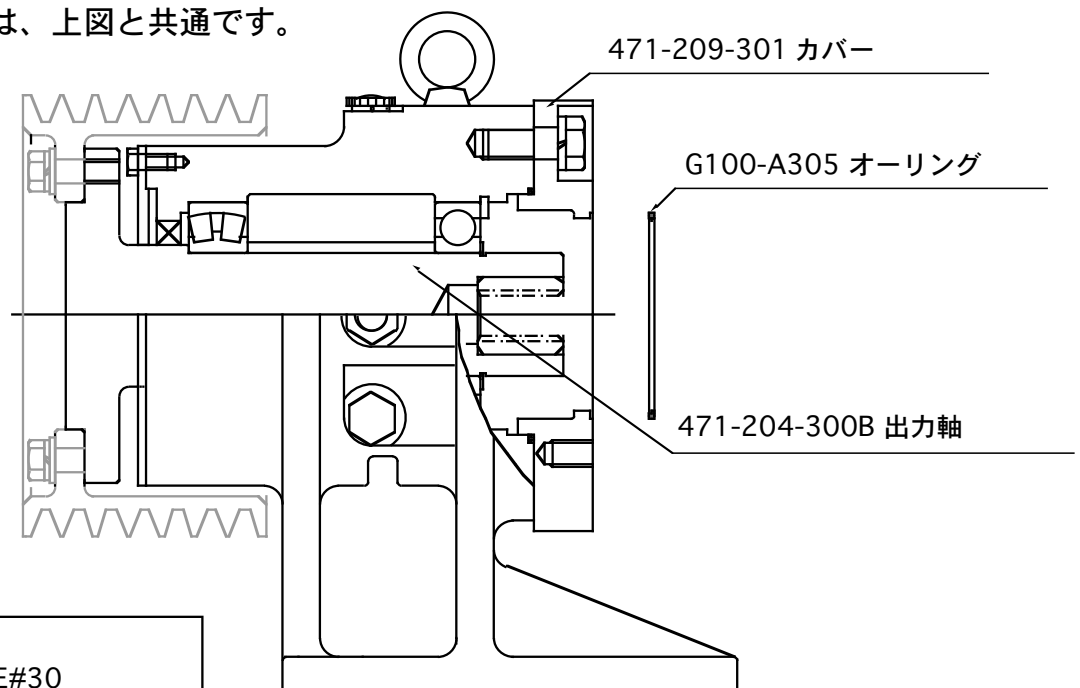
エンジンオイル SAE#30
油量約0.25 ℓ

シングルポンプ T6D/T6E
 2連ポンプ T6DD/T6DC/T6EC
 3連ポンプ T6DCC/T6DDC
 スプライン軸 (シャフトコード#3)



T6CC スプライン軸 (シャフトコード#3)

図示以外の部品は、上図と共通です。



エンジンオイル SAE#30
 油量約0.6ℓ